

MRT MANUAL
MANUAL MRT
MANUAL MRT
MANUAL MRT
MRT MANUAL
MANUAL MRT



SELF-PRIMING PUMP FOR SWIMING POOLS
POMPES AUTOAMORÇANTES POUR PISCINES
BOMBAS AUTOASPIRANTES PARA PISCINAS
POMPE AUTOASPIRANTI PER PISCINE
SELBSTANSAUGENDEPUMPEN FÜR SCHWIMMBÄDER
BOMBAS AUTO-ASPIRANTES PARA PISCINAS



59 Nanhai Road, Dagang Ind. City
Beilun, Ningbo, China P.C. 315800
Tel. +86 574 86806120 Fax. +86 574 86806139
Manufactured by:

EVIDENCE OF CONFORMITY / DÉCLARATION DE CONFORMITÉ / DECLARACIÓN DE CONFORMIDAD / DICHIARAZIONE DI CONFORMITÀ / KONFORMITÄTSEKTLÄRUNG / DECLARAÇÃO DE CONFORMIDADE

- Declares under their own responsibility that all the pumps: **MRT, Single-phase and Three-phase.**
Manufactured since 08/09/2016, independent of the serial number, are in compliance with:

- 2006/42/EC Machine Directive Safety prescriptions.
- 2014/30/EU Electromagnetic compatibility Directive.
- 2014/35/EU Low voltage Directive.
- 2000/14/EC Noise emission Directive.
- EN 60335-2-41:2003+A1:2004+A2:2010

- Déclare sous sa seule responsabilité que toutes les pompes model: **MRT, Monophasée et Triphasée.**
Fabriquées à partir du 08/09/2016, indépendamment du numéro de série, sont conformes avec:

- Directive de sécurité de machines 2006/42/EC.
- Directive de compatibilité électromagnétique 2014/30/EU.
- Directive d'équipements de basse tension 2014/35/EU.
- Directive d'émission sonore 2000/14/EC.
- EN 60335-2-41:2003+A1:2004+A2:2010

- Declara bajo su única responsabilidad que todas las bombas del tipo: **MRT, Monofásicas y Trifásicas.**
Producidas a partir del 08/09/2016, independientemente del número de serie, son conformes con:

- Directiva de seguridad de máquinas 2006/42/EC.
- Directiva de compatibilidad electromagnética 2014/30/EU.
- Directiva de equipos de baja tensión 2014/35/EU.
- Directiva de emisión sonora 2000/14/EC.
- EN 60335-2-41:2003+A1:2004+A2:2010

- Dichiaro sotto la sua diretta responsabilità che tutte le pompe del tipo: **MRT, Monofase e Trifase.**
Prodotte a partire dal 08/09/2016, indipendentemente dal numero di serie, sono conformi a:

- Direttiva sulla sicurezza delle macchine 2006/42/EC.
- Direttiva sulla compatibilità elettromagnetica 2014/30/EU.
- Direttiva apparecchiatura in bassa tensione 2014/35/EU.
- Direttiva sulla emissioni sonore 2000/14/EC.
- EN 60335-2-41:2003+A1:2004+A2:2010

- Bescheinigt in alleiniger Verantwortung, dass alle Pumpen des Typs: **MRT, Einphasig und Dreiphasig.**
Ab 08/09/2016, produziert wurden, unabhängig von der Seriennummer, konform sind mit:

- Richtlinie 2006/42/EC über die Sicherheit von Maschinen.
- Richtlinie 2014/30/EU über elektromagnetische Verträglichkeit.
- Richtlinie 2014/35/EU über die Sicherheit von elektrischen Betriebsmitteln (Niederspannungsrichtlinie).
- Richtlinie 2000/14/EC über Geräuschemissionen.
- EN 60335-2-41:2003+A1:2004+A2:2010

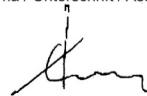
- Declara sob sua única responsabilidade que todas as bombas do tipo: **MRT, Monofásicas e Trifásicas.**
Produzidas a partir de 08/09/2016, independentemente do número de série, são conformes com:

- Directiva de segurança de máquinas 2006/42/EC.
- Directiva de compatibilidade electromagnética 2014/30/EU.
- Directiva de equipamentos de baixa tensão 2014/35/EU.
- Directiva de emissão sonora 2000/14/EC.
- EN 60335-2-41:2003+A1:2004+A2:2010

Signed the present conformity evidence/ Signe la présente déclaration/ Firma la presente declaración/ Firma la seguente dichiarazione/ Unterzeichnet diese Erklärung/ Assina a presente declaração:

Ningbo, 01/02/2018

Signature / Firma / Unterschrift / Assinatura



Ke Zhixing, General Manager, Ningbo Linya Swimming Pool & Water Treatment Equip. Co., Ltd.

MRT PUMP SPECIFICATIONS - PRODUCT AND ACCESSORIES DESCRIPTION

ENGLISH

The body of the pump is made of the latest generation thermoplastics. The pumps are self-priming and range from 0.5 hp up to 3 hp, and are provided with both single-phase and three-phase motors. A pre-filter has been integrated into the body of the pump to prevent the entry of any foreign bodies which could cause damage to the hydraulic parts of the pump.

The motors supplied with the motor pump unit have been protected with IP-55 protection and are adapted to withstand hot atmospheres and high humidity levels.

PRESTATIONS OFFERTES PAR LES POMPES MRT - DESCRIPTION DU PRODUIT ET DE SES ACCESSOIRES

FRANÇAIS

Les pompes, auto-aspirantes, sont fournies aussi bien avec des moteurs monophasés que triphasés, de 0,5 CV à 3 CV. Le corps de la pompe, en thermoplastiques de toute dernière génération, incorpore un préfiltre qui permet d'éviter la pénétration de corps étrangers et l'endommagement des parties hydrauliques de la pompe.

Le degré de protection des moteurs livrés avec l'ensemble moteur-pompe est IP-55 ; ils sont conçus pour supporter les températures et niveaux d'humidité élevés.

PRESTACIONES DE LAS BOMBAS MRT - DESCRIPCIÓN DEL PRODUCTO Y SUS ACCESORIOS

ESPAÑOL

El cuerpo de la bomba está construido con termoplásticos de última generación. Las bombas son autoaspirantes de 0,5 CV hasta 3 CV, y se proporcionan tanto con motores monofásicos como trifásicos. En el cuerpo de la bomba se ha integrado un prefiltro para evitar la entrada de objetos extraños que pudieran dañar las partes hidráulicas de la bomba.

Los motores que se suministran con el conjunto motor bomba han sido protegidos con IP-55 y acondicionados para soportar ambientes calurosos y niveles de humedad elevados.

PRESTAZIONI DELLE POMPE MRT - DESCRIZIONE DEL PRODOTTO E ACCESSORI

ITALIANO

Il corpo della pompa è realizzato in materiali termoplastici di ultima generazione. Le pompe sono autoaspiranti e vanno da 0,5 CV a 3 CV; vengono fornite sia con motori monofase che con motori trifase. Nel corpo della pompa è integrato un prefiltro che evita la penetrazione di corpi estranei che potrebbero danneggiare gli elementi idraulici della pompa.

I motori forniti con il gruppo motore-pompa presentano la classe di protezione IP-55 e sono in grado di resistere ad ambienti caldi e ad elevati livelli di umidità.

MERKAMLE DER PUMPEN MRT - PRODUKTBESCHREIBUNG UND ZUBEHÖR

DEUTSCH

Das Pumpengehäuse besteht aus Thermoplasten der neuesten Generation. Es sind selbstansaugende Pumpen, die 0,5 PS bis 3 PS leisten und mit Einphasen- und Dreiphasenmotoren geliefert werden können. Im Pumpengehäuse ist ein Vorfilter eingebaut, um das Eindringen von Fremdkörpern zu verhindern, die die Wasser führenden Teile der Pumpe beschädigen könnten.

Die Motoren, die in der Baugruppe Pumpe-Motor geliefert werden, erfüllen die Schutzklasse IP-55 und sind für heiße Umgebungen und hohe Luftfeuchtigkeit ausgelegt.

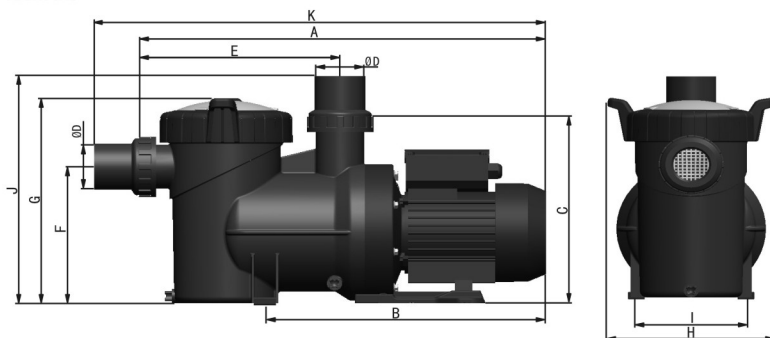
PRESTAÇÕES DAS BOMBAS MRT - DESCRIÇÃO DO PRODUTO E DOS SEUS ACESSÓRIOS

PORTUGUÊS

O corpo da bomba é construído com termoplásticos de última geração. As bombas auto-aspirantes debitam uma potência desde 0,5 CV a 3 CV, e são disponibilizadas com motores monofásicos ou trifásicos. No corpo da bomba foi integrado um pré-filtro para evitar a entrada de objectos estranhos que poderiam danificar as partes hidráulicas da bomba.

Os motores fornecidos com o conjunto motor-bomba foram protegidos de acordo com a norma IP-55 e acondicionados para suportar ambientes quentes e níveis de humidade elevados.

TECHNICAL CHARACTERISTICS
 RENSEIGNEMENTS TECHNIQUES
 CARACTERÍSTICAS TÉCNICAS
 DATI TECNICI
 TECHNISCHE ANGABEN
 CARACTERISTICAS TECNICAS



COD.	HP	H max (m)	Voltage (V)	Input power (W)	Current (A)	Rpm	H nom (m)	Q nom (m3/h)
04010M01	1/2 II	13	230	710	3	2810	8	10
04010M02	3/4II	14	230	820	3.5	2802	10	13
04010M03	1 II	17	230	1120	5.35	2810	10	16
04010M04	1.5 II	18	230	1460	6.8	2800	10	21.5
04010M05	2 II	18	230	1850	8.1	2860	10	26
04010M06	3 II	20	230	2560	11	2827	10	34
04010M09	1 III	17	230/400	1020	3.1/1.8	2810	10	16
04010M10	1.5 III	18	230/400	1400	4.5/2.6	2810	10	21.5
04010M11	2 III	18	230/400	1970	6.1/3.5	2800	10	26
04010M12	3 III	20	230/400	2400	7.8/4.5	2780	10	34

COD.	A	B	C	D	E	F	G	H	I	J	K
	mm										
04010M01	578	355	291	50	285	216	326	242	152	262	630
04010M02	583	360	291	50	285	216	326	242	152	262	635
04010M03	593	370	291	50	285	216	326	242	152	262	645
04010M04	628	405	291	63	285	216	326	242	152	262	680
04010M05	628	405	291	63	285	216	326	242	152	262	680
04010M06	668	445	291	63	285	216	326	242	152	262	720
04010M09	583	360	291	50	285	216	326	242	152	262	635
04010M10	618	395	291	63	285	216	326	242	152	262	670
04010M11	638	415	291	63	285	216	326	242	152	262	690
04010M12	638	415	291	63	285	216	326	242	152	262	720

Cod. MA-0092M / Rev. 0

- We reserve the right to change all or part of the features of the articles or contents of this document, without prior notice.
- Nous nous réservons le droit de modifier totalement ou en partie les caractéristiques de nos articles ou le contenu de ce document sans préavis.
- Nos reservamos el derecho de cambiar total o parcialmente las características de nuestros artículos o contenido de este documento sin previo aviso.
- Ci riserviamo il diritto di cambiare totalmente o parzialmente le caratteristiche tecniche dei nostri prodotti ed il contenuto di questo documento senza nessun preavviso.
- Wir behalten uns das recht vor, die merkmale unserer produkte und den inhalt dieser beschreibung ohne vorherige unkündigung ganz oder teilweise zu ändern.
- Reservamo-nos no direito de alterar, total ou parcialmente características dos nossos artigos ou o conteúdo deste documento sem aviso prévio.